

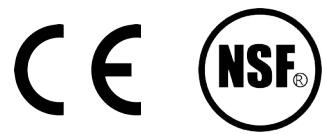
# Bedienungsanleitung

## Hinweise

1. Bitte lesen Sie sich die gesamte Anleitung vor der Installation einmal durch, um Fehler im Vorfeld zu vermeiden.
2. Das Lochmaß am Spülbecken ist im Bereich von 32mm bis 40mm zu wählen.
3. Alle Eckventile und Anschlüsse sind vorab auf Verunreinigungen zu prüfen, um ein Zusetzen, oder Verstopfen der inneren Führungen des Wasserhahns vorab zu vermeiden.
4. Das Demontieren einzelner Bauteile des Wasserhahns wird nicht empfohlen. Die werksseitige Montage erfolgt mit speziellen Werkzeugen und Vorrichtungen, die im normalen Haushalt in der Regel nicht verfügbar sind.
5. Übermäßige Krafteinwirkung kann zu Beschädigungen oder Bruch an Hebeln, Schläuchen und Verbindungsstücken führen. Bitte arbeiten Sie sorgfältig und vermeiden Sie unnötigen Kraftaufwand.



### Standards



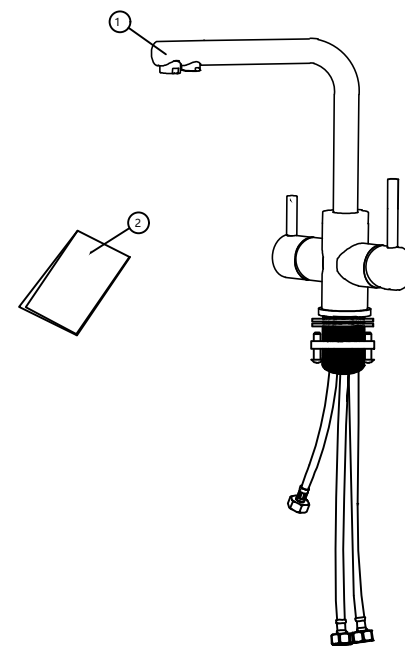
### Durchfluss:

Kaltwasser: 6 L/min bei 0,3 MPa  
 Warmwasser: 2,7 L/min bei 0,3 MPa  
 Mischwasser-Durchflussrate: 5,7 L/min bei 0,3 MPa  
 Gefiltertes Wasser: 3,4 L/min bei 0,1 MPa

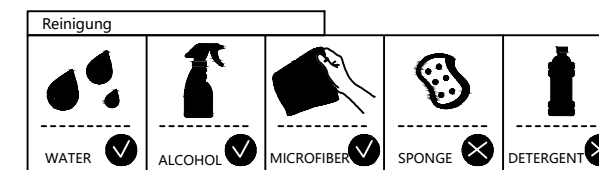
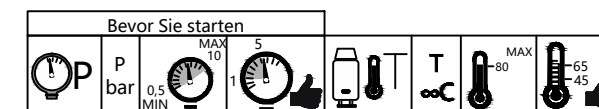
## 2. Wartung

1. Damit die Armatur sauber und ansprechend bleibt, reinigen Sie sie bitte regelmäßig.
2. Verwenden Sie keine Reinigungsmittel mit groben Partikeln, keine Nylonbürsten, Scheuerschwämme, oder Schleifpapier. Polierpulver, oder Scheuermittel können die Oberflächen ebenfalls beschädigen.
3. Verzichten Sie auf säurehaltige oder stark alkalische Reiniger, sowie auf aggressive Reinigungs- und Poliermittel.
4. Reinigen Sie den Perlator in regelmäßigen Abständen, um einen hohen und sauberen Durchfluss zu gewährleisten.
5. Bei längerer Abwesenheit ist es empfehlenswert das Eckventil zu schließen, um ungewöhnliche Druckverhältnisse in der Leitung und Schäden zu vermeiden.

## 3. Lieferumfang

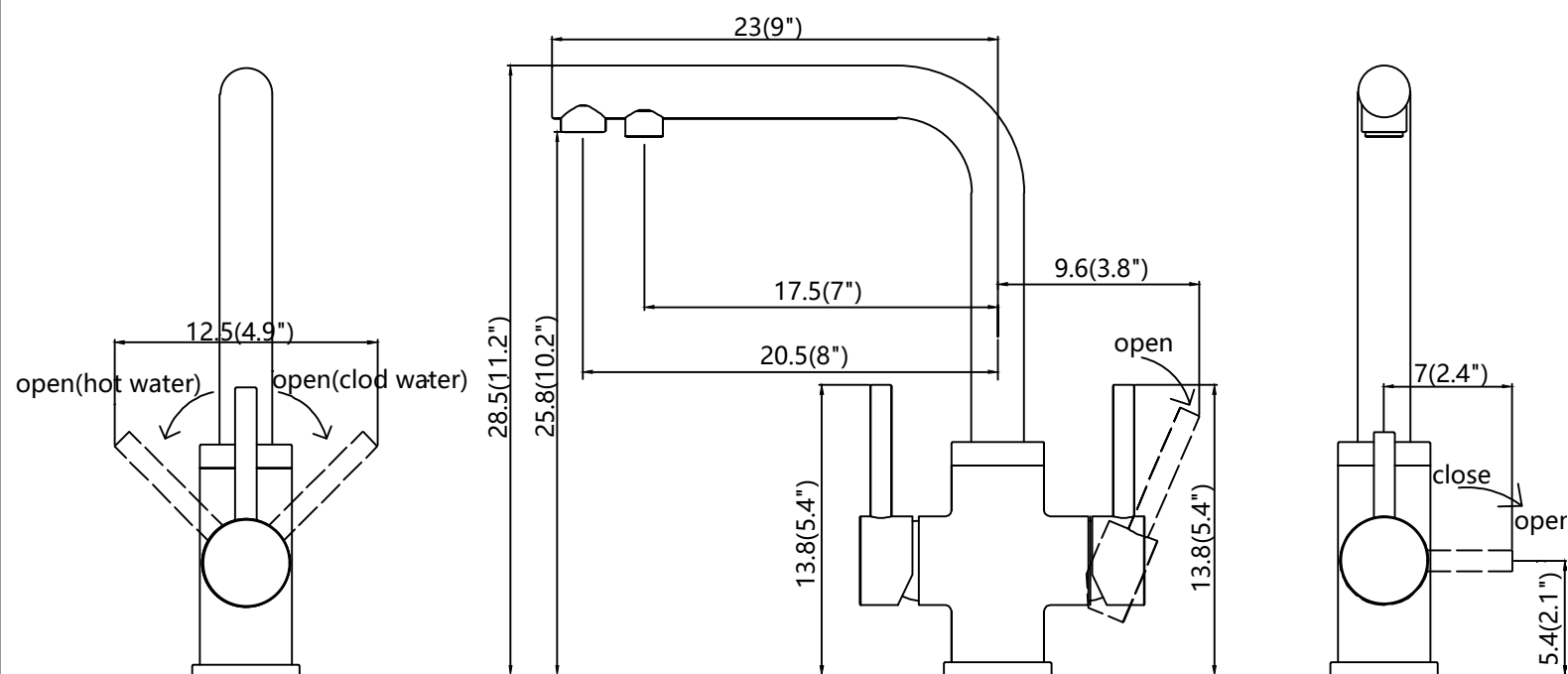


Nummer	Name	Anzahl
1	Wasserhahn	1
2	Bedienungsanleitung	1

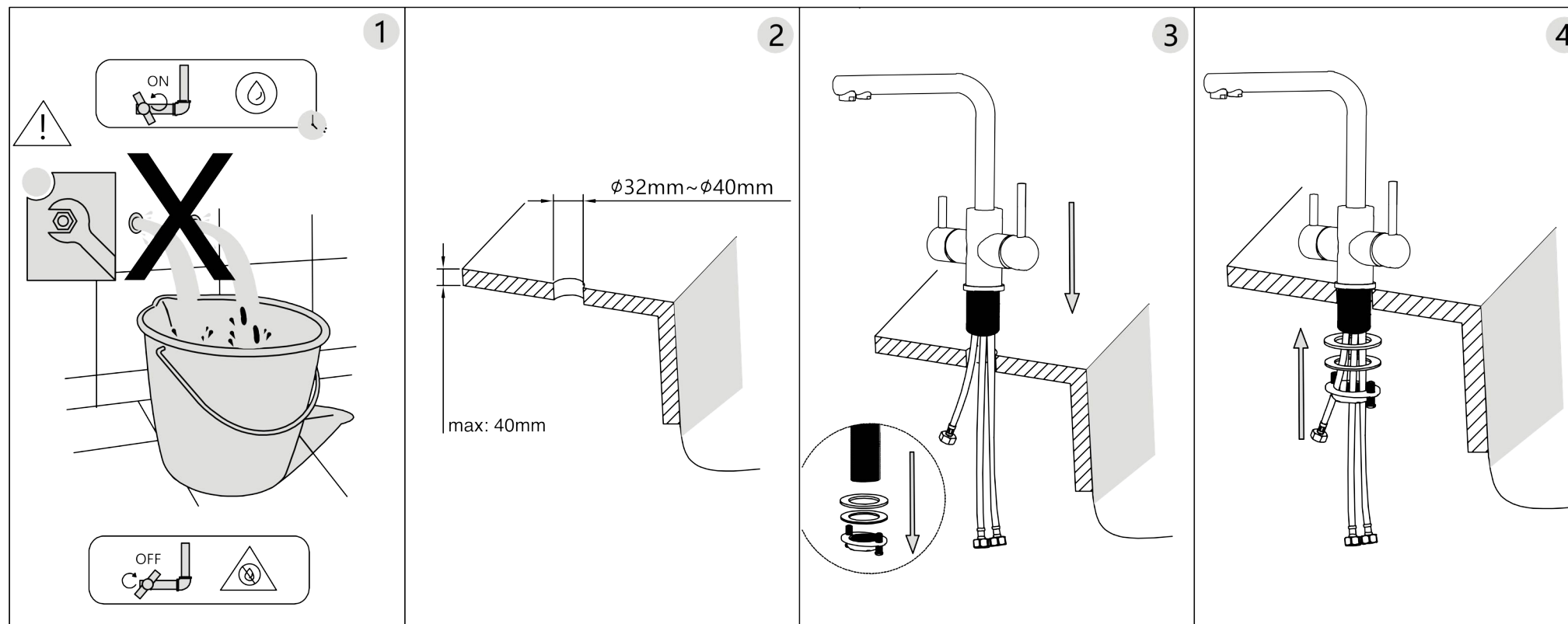


## 4. Abmessungen

Einheit:cm(inch)



## 5. Installation procedure

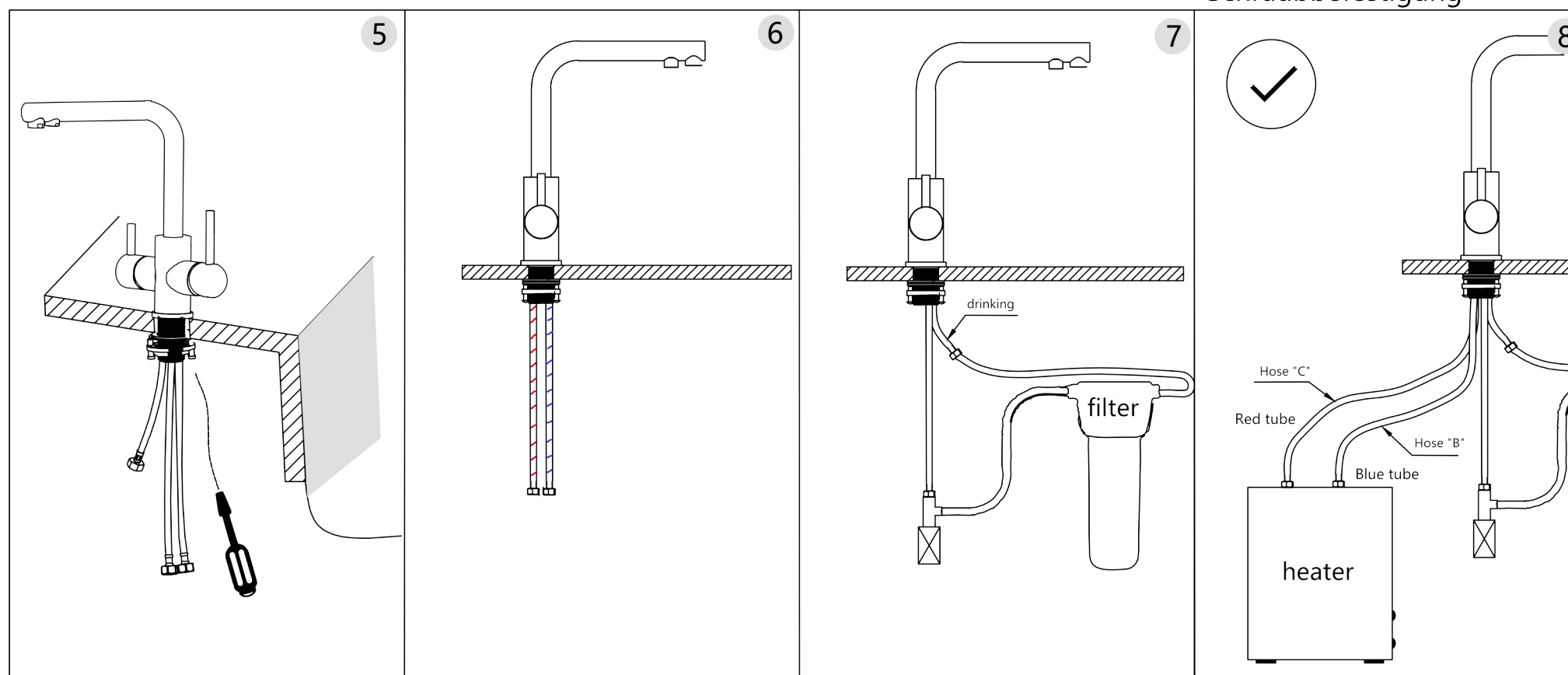


1. Schließen Sie alle Eckventile, sodass kein Wasser mehr austreten kann!

2. Bohren Sie ein Loch am Spülbecken in den vorgegeben Maßen

3. Stecken Sie den Wasserhahn in die Bohrung und richten Sie ihn aus.

4. Installieren Sie die Gummidichtung, die Unterlegscheibe und die Schraubbefestigung



5. Ziehen Sie die beiden Schrauben fest um den Wasserhahn zu fixieren

6. Der blaue Schlauch wird mit Kaltwasser und der rote Schlauch mit dem Warmwasser verbunden.

7. Der kurze Schlauch wird mit dem Filterwasser gespeißt.

8. Sollten Sie eine Niederdruckarmatur besitzen, wird der Anschluss wie gezeigt vorgenommen.